



Руководство по эксплуатации

Сабвуферы со встроенным усилителем

**BBA-10R, BBA-12R, BTA-6, BTA-8R,
BTA-10R, BTA-12R, BTA-8,
BTA-10, BTA-12**



acv® IDEAS OF THE FUTURE

В соответствии с проводимой политикой постоянного контроля, совершенствования технических характеристик и дизайна возможно внесение изменений в данное руководство без предварительного уведомления пользователя!



Технические характеристики

BBA-10R

Максимальная мощность: 1200 Вт

Номинальная мощность: 200 Вт

Фазоинверторный корпус со встроенным усилителем

Сабвуфер: 10" (250мм)

Бумажный диффузор с резиновым подвесом

Звуковая катушка: 1,5" (38мм), 3.7 Ом

Сопротивление: 4 Ом (одна катушка)

Частотная характеристика: 35 150 Гц

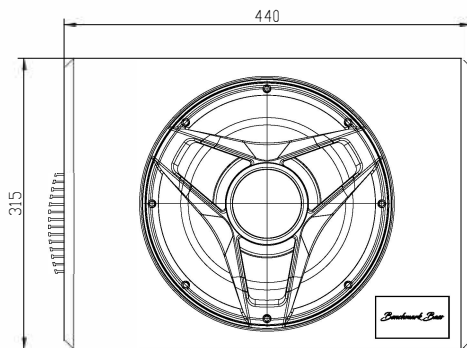
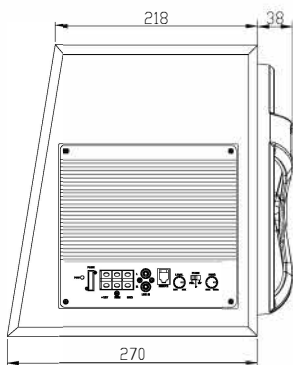
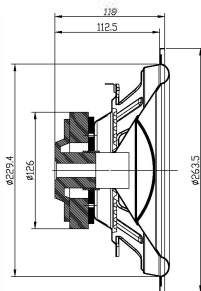
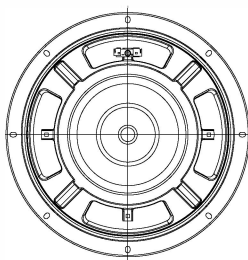
Чувствительность: 86 ± 2 дБ

SPL: 107 ± 2 дБ / 100Вт на расстоянии 1м

Магнит: 35 унций

Размеры, мм: 440*(218+370)*315 (Длина*Ширина поверху+Ширина понизу*Высота)

Выносной Бас буст



BVA-12R

Максимальная мощность: 1500 Вт

Номинальная мощность: 300 Вт

Фазоинверторный корпус со встроенным усилителем

Сабвуфер: 12" (300мм)

Бумажный диффузор с резиновым подвесом

Звуковая катушка: 1,5" (38 мм), 3,7 Ом

Сопротивление: 4 Ом (одна катушка)

Частотная характеристика: 30 150 Гц

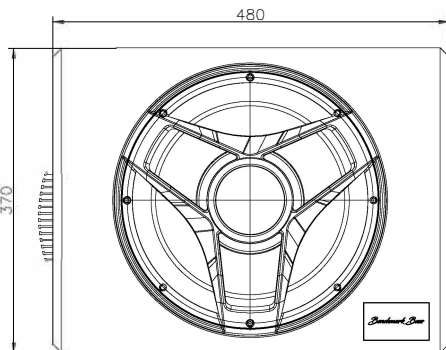
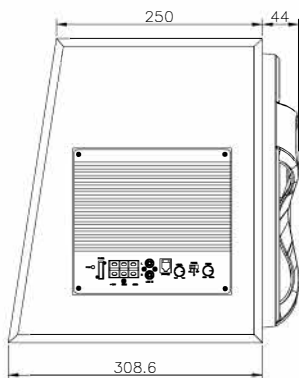
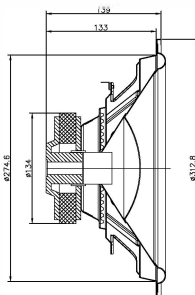
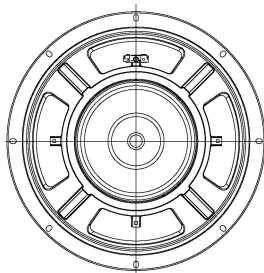
Чувствительность: 87 ± 2 дБ

SPL: 109 ± 2 дБ / 100Вт на расстоянии 1м

Магнит: 40 унций

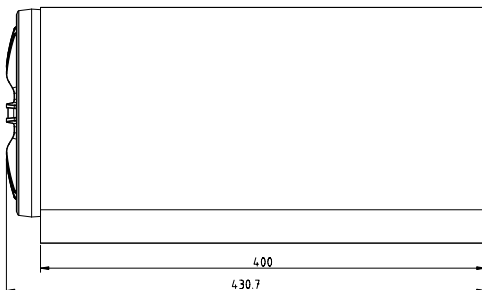
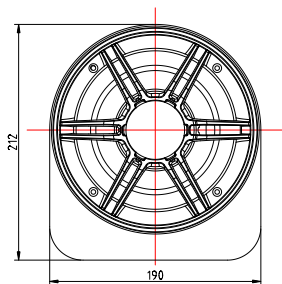
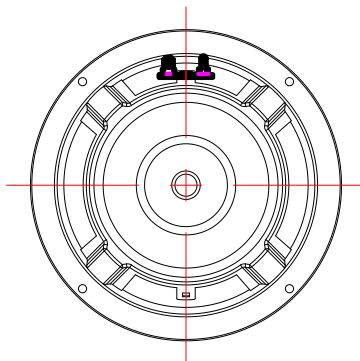
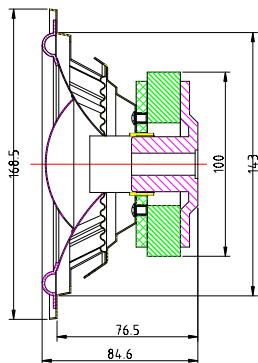
Размеры, мм: $480 \times (250+308) \times 370$ (Длина*Ширина поверху+Ширина понизу*Высота)

Выносной Бас буст



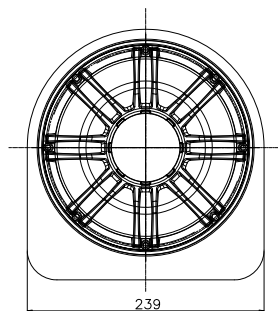
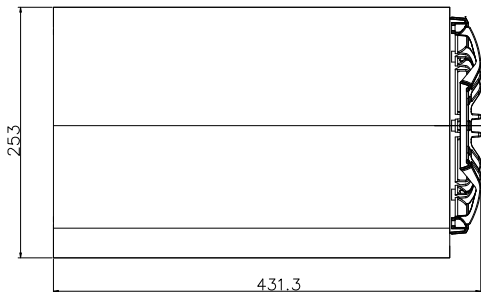
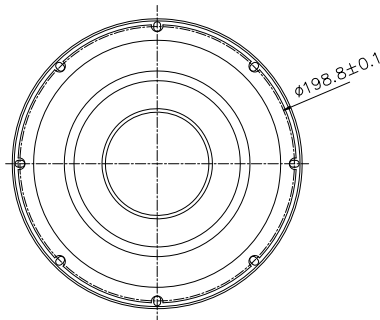
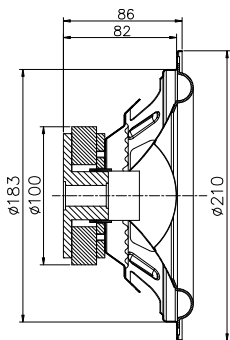
ВТА-6

Максимальная мощность: 300Вт
Номинальная мощность: 75 Вт
Фазоинверторный корпус со встроенным усилителем
Сабвуфер: 6, 5" (160мм)
Бумажный диффузор с резиновым подвесом
Звуковая катушка: 1.2" (30,6мм), 3.2 Ом
Сопротивление: 4 Ом (одна катушка)
Частотная характеристика: 35 - 250 Гц
Чувствительность: 86 ± 2 дБ
SPL: 104 ± 2 дБ / 70Вт на расстоянии 1м
Магнит: 20 унций
Размеры, мм: 400*190*212мм
Выносной Бас буст



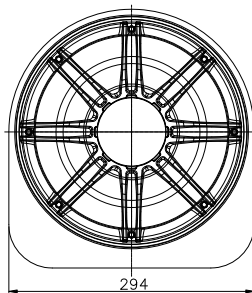
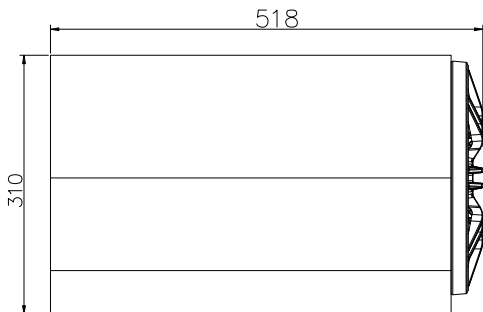
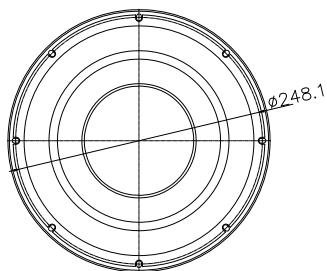
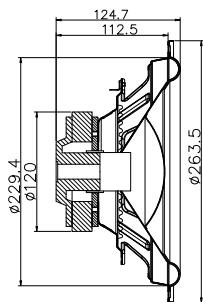
ВТА-8R, ВТА-8

Максимальная мощность: 450 Вт
Номинальная мощность: 76 Вт
Фазоинверторный корпус со встроенным усилителем
Сабвуфер: 8" (200мм)
Бумажный диффузор с резиновым подвесом
Звуковая катушка: 1.39" (35,6мм), 3.2 Ом
Сопротивление: 4 Ом (одна катушка)
Частотная характеристика: 40 - 200 Гц
Чувствительность: 86 ± 2 дБ
SPL: 105 ± 2 дБ / 70Вт на расстоянии 1м
Магнит: 20 унций
Размеры, мм: 400*239*253 (Ш*Д*В)
Выносной Бас буст



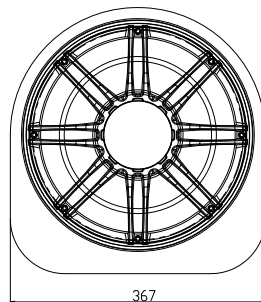
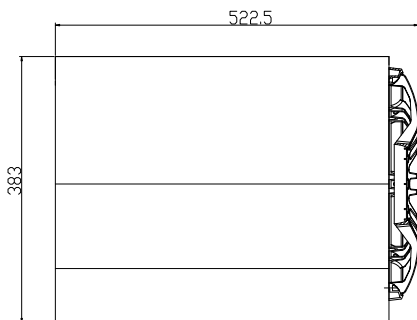
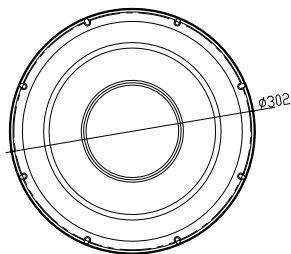
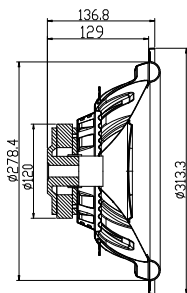
ВТА-10R, ВТА-10

Максимальная мощность: 1500 Вт
Номинальная мощность: 105 Вт
Фазоинверторный корпус со встроенным усилителем
Сабвуфер: 10" (250мм)
Бумажный диффузор с резиновым подвесом
Звуковая катушка: 1.5" (38мм), 3.7 Ом
Сопротивление: 4 Ом (одна катушка)
Частотная характеристика: 38250 Гц
Чувствительность: 87 ± 2 дБ
Макс. SPL: 107±2дБ / 80Вт на расстоянии 1м
Магнит: 30 унций
Размеры, мм: 480*294*310 (Ш*Д*В)
Выносной Бас буст



ВТА-12R, ВТА-12

Максимальная мощность: 1600 Вт
Номинальная мощность: 150 Вт
Фазоинверторный корпус со встроенным усилителем
Сабвуфер: 12" (300мм)
Бумажный диффузор с резиновым подвесом
Звуковая катушка: 1,5" (38мм), 3,7 Ом
Сопротивление: 4 Ом (одна катушка)
Частотная характеристика: 38 122 Гц
Чувствительность: 88 ± 2 дБ
SPL: 109 ± 2 дБ / 80Вт на расстоянии 1м
Магнит: 30 унций
Размеры, мм: 480*343*359 (Ш*Д*В)
Выносной Бас буст



Внимание

- Не подвергайте сабвуфер прямому попаданию влаги, это может спровоцировать короткое замыкание или возгорание;
- Не блокируйте фазоинверторное отверстие для вентиляции воздуха и не помещайте посторонние предметы внутрь трубы;
- При монтаже сабвуфера, оставьте небольшое свободное пространство со всех сторон.

Процедура соединения проводов

1) Соединение силовых проводов

Правильно подберите толщину силовых проводов. Рекомендуемые сечения 4~8 AWG, так как это будет влиять на корректную работу устройства. Соедините положительный провод с плюсовой клеммой аккумулятора. При этом необходимо, как можно ближе к аккумуляторной батарее, установить колбу с предохранителем. Отрицательный кабель соедините с любой деталью корпуса автомобиля и закрепите винтом. При этом проверьте, чтобы ваши действия не нарушили конструкцию автомобиля и его узлы.

2) Подключение провода управления включения усилителя

Провод управления включения усилителя. Соедините эту клемму с соответствующим проводом на головном устройстве. Также клемму можно подключить к резистору автомобильной антенны. Еще один метод – подключить провод REMOTE на запуск автомобиля.

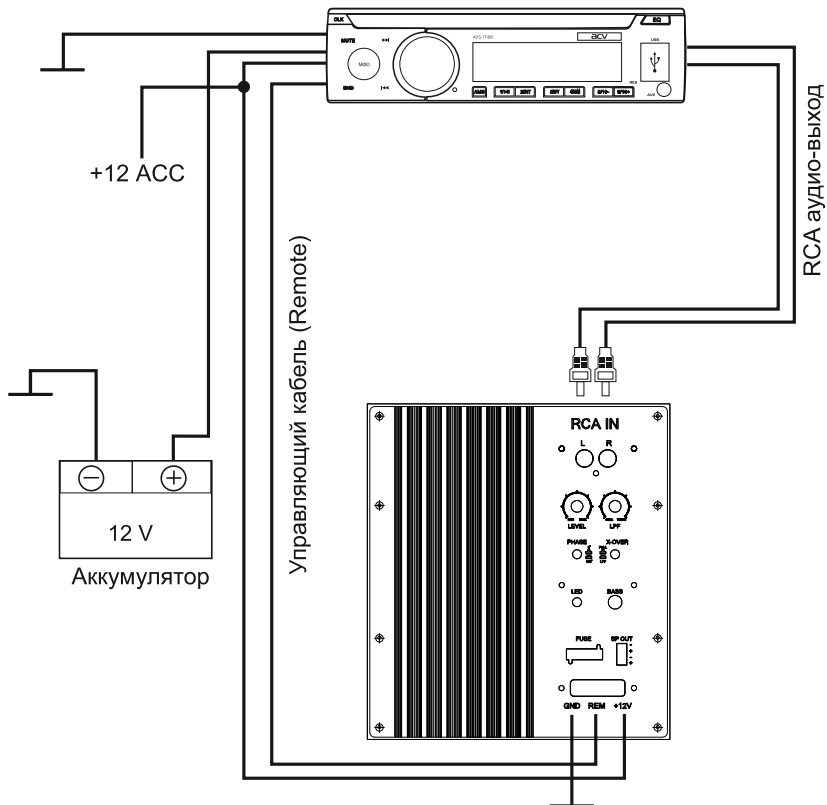
3) Подключение межблочного кабеля (RCA, низкоуровневый вход)

Подключите RCA-кабель, в такой последовательности: БЕЛЫЙ разъем – соедините с левым каналом, КРАСНЫЙ – соедините с правым.

4) Настройка чувствительности

Выполните настройку чувствительности сабвуфера в соответствии с настройками головного устройства.

Схема подключения



Для заметок



Благодарим Вас за выбор продукции ACV!

Manufacturer: "ZHEJIANG YINMAO IMPORT & EXPORT CO.,LTD.", CHINA.
Manufacturer's address: NO.777 HONGXING ROAD, JIAXING, ZHEJIANG, CHINA.
Производитель: "ЖЕЙЖАНГ ИНМАО ИМПОРТ И ЭКСПОРТ КО., ЛТД." Китай
Адрес производителя: "№ 777, ХОНГСИНГ РОУД, ДЖИАКСИНГ, ЖЕЙЖАНГ, КИТАЙ"

Made in P.R.C.